

Шановний клієнте,

Ми від щирого серця вітаємо вас за покупку соковижималки.

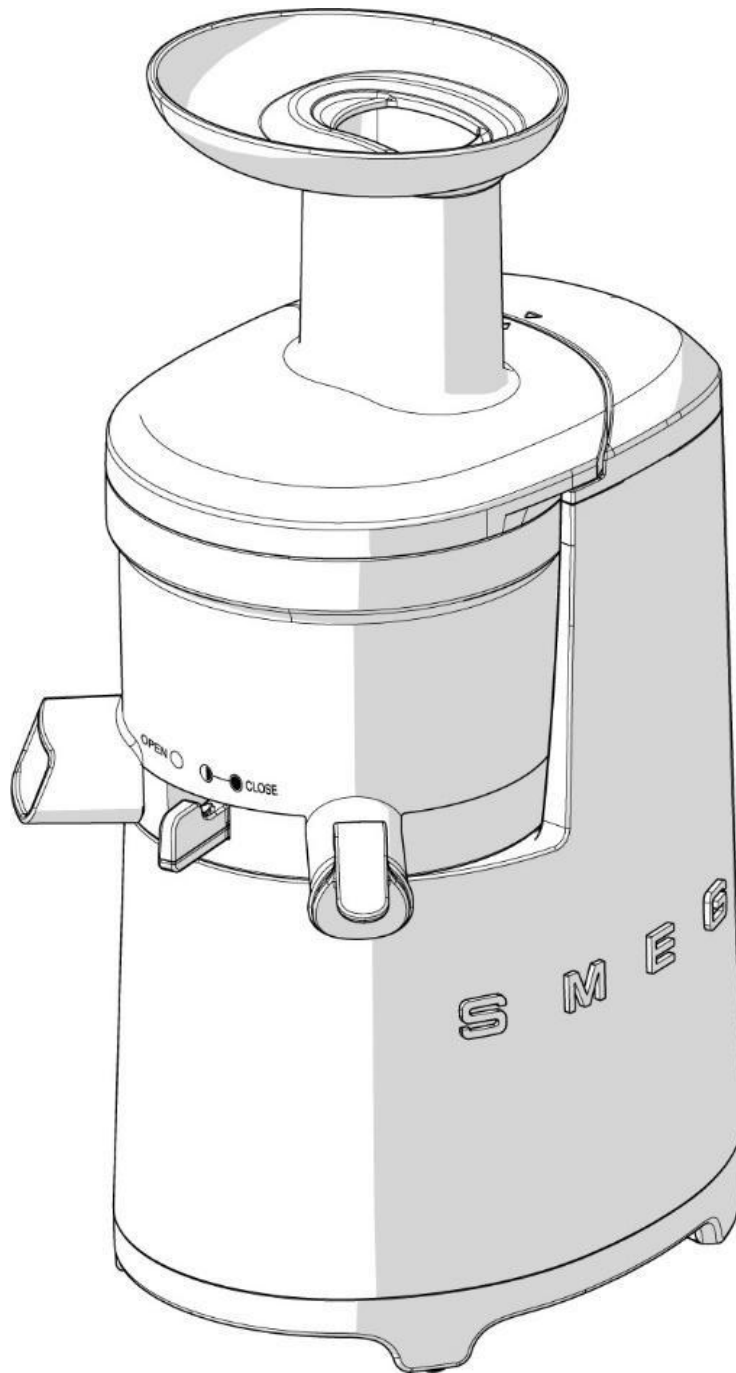
Обравши наш продукт, ви віддали перевагу вирішенню, в якому естетика і інноваційні технічні розробки дали життя неповторним предметам, які прикрасять вашу оселю.

Електричний побутовий прилад Smeg завжди ідеально поєднується з іншими виробами лінійки, і в той же час може стати самостійним предметом інтер'єру на кухні.

Бажаємо вам в повній мірі і належним чином оцінити всі функції вашого побутового електроприладу.

Більш детальну інформацію про продукцію ви можете подивитися на сайті:

[www.smeg50style.com](http://www.smeg50style.com) або [www.smeg.com](http://www.smeg.com).



**Модель SJF01**  
**Соковижималка**

# Зміст

<b>1 Запобіжні заходи</b>	<b>148</b>
1.1 Вступ	148
1.2 Інформація про інструкцію	148
1.3 Призначення експлуатації	148
1.4 Загальні заходи безпеки	149
1.5 Відповідальність виробника	151
1.6 Ідентифікаційна табличка	151
1.7 Утилізація	151
<b>2 Опис</b>	<b>152</b>
2.1 Опис виробу	152
<b>3 Використання</b>	<b>153</b>
3.1 Перед першим використанням	153
3.2 Монтаж	153
3.3 Спосіб експлуатації соковижималки	153
<b>4 Чистка та догляд</b>	<b>159</b>
4.1 Запобіжні заходи	159
4.2 Чистка поверхонь	159
4.3 Чистка соковижималки	159
4.4 Зняття прокладок і корзини з лопатками для чистки	159
4.5 Що робити, якщо...	161

Рекомендуємо уважно прочитати цю інструкцію, в якій містяться всі вказівки для збереження незмінними зовнішнього вигляду і функцій купленого приладу. Більш детальну інформацію про продукцію ви можете подивитися на сайті: [www.smeg.com](http://www.smeg.com)

Більш детальну інформацію про продукцію ви можете подивитися на сайті: [www.smeg.com](http://www.smeg.com)

Виробник залишає за собою право вносити без попередження всі зміни, які вважатиме необхідними для поліпшення власної продукції. Рисунки та описи, що містяться в цій інструкції з експлуатації, не є обов'язковими і мають ознайомлювальний характер.




## Запобіжні заходи

### 1 Запобіжні заходи

#### 1.1 Вступ

Важлива інформація для користувача:

##### Запобіжні заходи

 Загальна інформація про цю інструкцію з експлуатації, про заходи безпеки та кінцеву утилізацію приладу.

##### Опис



Особливості апаратів і приладдя.

##### Використання



Інформація з експлуатації приладу та приладдя, поради з приготування.

##### Чистка та догляд



Інформація про процедури правильного чищення і догляду за приладом.



Запобіжні заходи



Інформація



Рекомендації

#### 1.2 Інструкція з експлуатації

Ця інструкція з експлуатації є невід'ємною частиною приладу. Необхідно зберігати її цілою і неушкодженою в доступному місці протягом усього строку служби приладу.

#### 1.3 Призначення експлуатації

- Прилад призначений для використання тільки в побутових умовах.
- Ніколи не використовуйте прилад для цілей, відмінних від тих, для яких він призначений.
- Прилад слід використовувати в закритих приміщеннях і захищати від впливу атмосферних опадів.
- Прилад можна використовувати для екстракції фруктових та овочевих соків, які далі можна використовувати для різних цілей.
- Прилад не передбачає можливість роботи із зовнішніми таймерами або з системами дистанційного управління.
- Експлуатація цього приладу не дозволяється особам (включаючи дітей) з обмеженими фізичними, психічними чи розумовими здібностями, або, які не мають досвіду або, які не знають, як використовувати електричні прилади, за винятком випадків, якщо вони були

відповідним чином проінструктовані або перебувають під наглядом дорослих, відповідальних за їх безпеку.



### 1.4 Загальні заходи безпеки

- Не вставляйте і не витягуйте штепсель мокрими руками. Небезпека удару електричним струмом та отримання тілесних ушкоджень.
- Правильно і міцно вставте кабель електроживлення в розетку на стіні. Небезпека удару електричним струмом або пожежі.
- Якщо кабель живлення пошкоджений, відправте його в ремонт виробнику, в сервісну службу виробника або кваліфікованого фахівця, щоб запобігти виникненню небезпечних ситуацій. Пошкоджений кабель електроживлення може стати причиною удару електричним струмом або пожежі.
- Забороняється вносити зміни в прилад. Не розбирайте та не намагайтеся відремонтувати його самостійно.
- Не засовуйте пальці, речовини або сторонні предмети, як, наприклад, штифти або цвяхи, в прорізи або отвори на корпусі приладі. Небезпека пожежі, удару електричним струмом або поломки. Зв'яжіться з авторизованої сервісної службою у вашому районі для отримання технічного обслуговування.
- Якщо кабель електроживлення порваний
- З міркувань безпеки рекомендуємо виконати заземлення. Переконайтеся, що заземлення не виведено на газовий трубопровід, гідравлічний пластиковий трубопровід, телефонні кабелі тощо. Небезпека удару електричним струмом, загоряння, несправностей або вибуху. Переконайтеся, що використовуються електричні розетки заземлені.
- Не знімайте контейнер під час роботи приладу і не вставляйте пальці і сторонні предмети, наприклад, вилки, ложки та ін. в бункерну воронку або в носик виходу соку. Небезпека отримання тілесних ушкоджень, загорянь або несправності.
- Не вмикайте прилад, якщо ви міцно не заблокований завантажувальний жолоб. Небезпека отримання тілесних ушкоджень або несправності.
- У випадку, якщо ви відчуваєте витік газу, не вмикайте вилку кабелю в розетку. негайно відкрийте вікно і ретельно провітрить приміщення. Небезпека отримання тілесних ушкоджень або несправності.
- Не засовуйте пальці, вилки, ложки і подібні до них предмети в отвір виходу соку. Небезпека отримання тілесних

або пошкоджений, або розбовталася вилка, не вмикайте прилад. Небезпека удару електричним струмом, пожежі та отримання тілесних ушкоджень.

- Намагайтеся не мочити і не бризкати водою на корпус приладу. Уникайте потрапляння рідин або інших речовин в вимикач приладу. Не вмикайте вимикач мокрими руками. Небезпека удару електричним струмом або пожежі.

ушкоджень або несправності.

- Якщо шнек зникне під час звичайної роботи приладу, увімкніть з'єднання **REVERSE** (реверс) протягом 2–3 секунд, і коли функція **REVERSE** (реверс) повністю закінчиться, знову натисніть на кнопку **ON/ВКЛ.** Якщо шнек продовжує зупинятися під час роботи, деталі приладу можуть пошкодитися, що призведе до перегріву двигуна і зниження ефективності приладу. Якщо проблема не зникає, негайно вимкніть прилад і зв'яжіться з місцевою сервісною службою.





## Запобіжні заходи

- Не намагайтеся зміщувати корпус приладу, знімати контейнер або деталі приладу або блокувати їх під час роботи приладу. Небезпека отримання тілесних ушкоджень або несправності. Вимкніть прилад і вийміть з розетки кабель електроживлення перед виконанням будь-яких операцій.
- Старайтесь не носити краватки, ланцюжки, шарфи та ін. під час експлуатації приладу, оскільки їх може затягнути в завантажувальну воронку. Небезпека отримання тілесних ушкоджень, несправностей або поломок.
- Встановіть прилад на рівній і стійкій поверхні. Небезпека отримання тілесних ушкоджень або несправності.
- Не давайте працювати приладу більше 30 хвилин за один раз. Небезпека поломки двигуна в результаті перегріву. Залиште пристрій вистигнути щонайменше на 5 хвилин, а потім знову ввімкніть його.
- Щоб проштовхнути інгредієнти в воронку завантажувального жолоба, використовуйте лише штовхач з комплекту соковижималки. Небезпека отримання тілесних ушкоджень або несправності.
- Не впускайте і не вдаряйте сильно прилад. Небезпека удару електричним струмом, пожежі або пошкодження.
- Якщо з приладу йде неприємний запах або він сильно перегрівається або з
- Вимикайте прилад відразу ж після закінчення використання. Вимкніть прилад від мережі живлення, якщо залишаєте його без нагляду або перед початком операцій зі збірки, розбирання або чищення. Коли ви відключаєте кабель електроживлення, міцно тримайте вилку рукою. Смикання за шнур, щоб витягти вилку, може призвести до удару електричним струмом або стати причиною пожежі.
- Не мийте прилад при температурах, що перевищують 80°C. Не мийте прилад в посудомийній машині, сушильній установці або в мікрохвильовій печі. Це може привести до несправностей і деформації компонентів.
- Вага приладу становить приблизно 6,2 кг. Коли ви переміщуєте прилад, міцно тримайте його обома руками за ручки в основі корпусу приладу. Якщо взятися за контейнер або за боковину приладу, основа може впасти і стати причиною несправностей або отримання тілесних ушкоджень.
- Експлуатація цього приладу дозволяється особам з обмеженими фізичними, психічними чи розумовими здібностями, або, які не мають досвіду або, які не знають, як використовувати електричні прилади, тільки якщо вони були відповідним чином проінструктовані або перебувають під наглядом, і якщо вони розуміють небезпеки пов'язані з

нього йде дим, припиніть його використовувати і зверніться до фахівця з місцевого сервісного центру. Наявність специфічного запаху при експлуатації нового приладу вважається допустимим, цей запах з часом зникне.

використанням приладу. Не дозволяйте дітям бавитися з приладом. Чистка та догляд не повинні здійснюватися дітьми. Дітям не дозволяється користуватися приладом. Зберігайте прилад і шнур електроживлення далеко від дітей.



### 1.5 Відповідальність виробника

Виробник знімає з себе будь-яку відповідальність за заподіяну людям і майну шкоду в разі:

- неналежного використання приладу;
- непрочитаної інструкції з експлуатації;
- порушення цілісності будь-якої деталі приладу;
- використання неоригінальних запчастин.
- недотримання запобіжних заходів.

### 1.6 Ідентифікаційна табличка

Ідентифікаційна табличка з технічними даними, паспортним номером і маркуванням. Ніколи не знімайте ідентифікаційну табличку.

### 1.7 Утилізація



Цей прилад повинен утилізуватися окремо від інших відходів (Директива 2012/19/ЄС). Цей пристрій не містить будь-яких речовин в кількостях, що вважаються небезпечними для здоров'я і довкілля відповідно до чинних європейських директив.

- Старі електроприлади не можна утилізувати разом з домашніми відходами. Відповідно до чинного законодавства після закінчення терміну служби електроприладів їх необхідно здавати в спеціалізовані центри збору електричних та електронних відходів. Таким чином можливо повторно переробити цінні матеріали, які використовувалися в старих приладах, і захистити довкілля від забруднення. Більш детальну інформацію ви можете дізнатися в місцевих органах самоврядування або в центрах диференційованого збору відходів.

Хочемо підкреслити, що для упаковки приладу застосовуються нешкідливі матеріали, придатні для повторного використання.

- Здавайте пакувальні матеріали у відповідні центри диференційованого збору відходів.

UA



Електрична напруга  
**Небезпека удару електричним струмом**



Пластикові упаковки  
**Небезпека задущення**

- Ніколи не залишайте без нагляду упаковку або її частини.
- Не дозволяйте дітям бавитися з

- Відключення загального електроживлення.
- Вимкніть шнур електроживлення від електричної мережі.

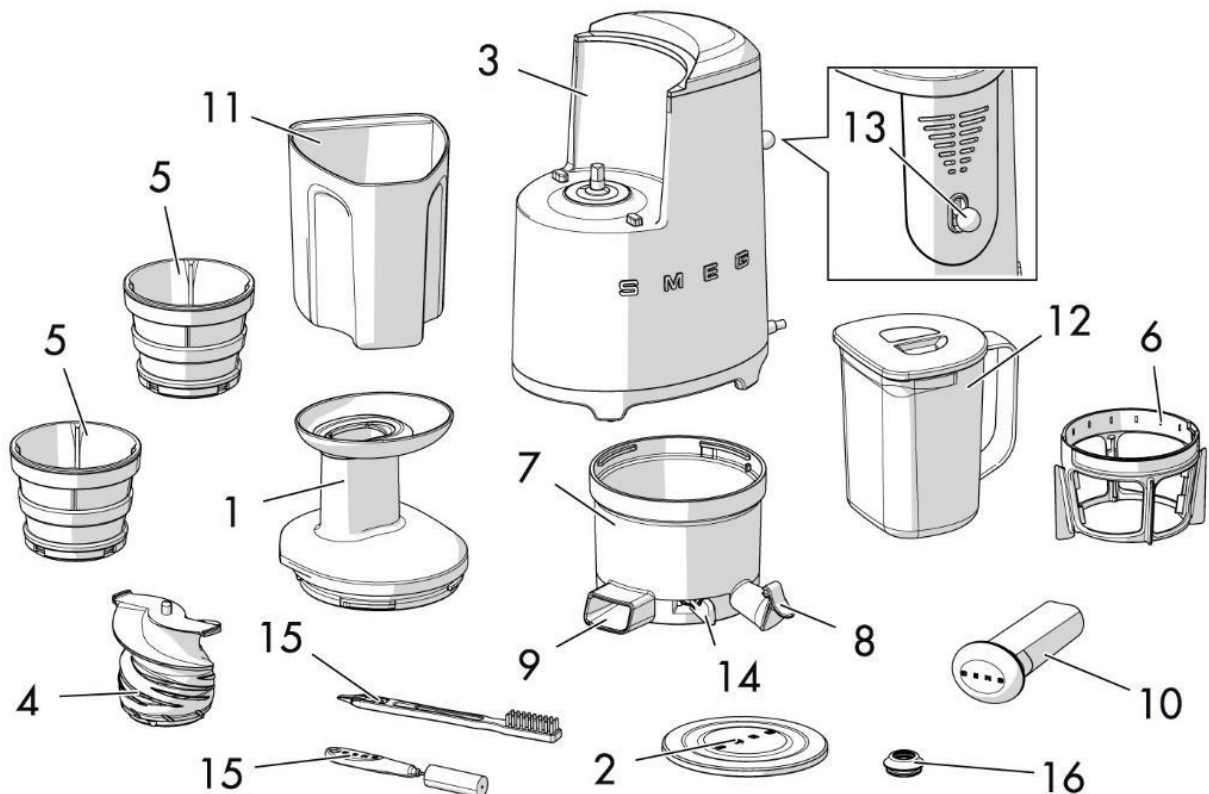
пластиковими пакувальними пакетами.



## Опис

### 2 Опис

#### 2.1 Опис виробу



#### Модель SJF01 – Соковижималка

- |                                                          |                                                       |
|----------------------------------------------------------|-------------------------------------------------------|
| 1. Завантажувальний жолоб                                | 11. Глечик для м'якоти                                |
| 2. Кришка жолобу                                         | 12. Глечик з кришкою для соку                         |
| 3. Корпус двигуна                                        | 13. Приводний важіль / Важільна кнопка функції Реверс |
| 4. Шнек                                                  | 14. Важіль регулювання густоти соку                   |
| 5. Фільтри (з невеликими отворами і з широкими отворами) | 15. Щітки для чищення                                 |
| 6. Кошик з лопатками                                     | 16. Прокладка                                         |
| 7. Контейнер для свіжовичавленого соку                   |                                                       |

8. Носик виходу соку
9. Носик виходу м'якоті
10. Проштовхувачі



Інструменти та приладдя, які можуть контактувати з продуктами харчування, виконані з матеріалів, що відповідають вимогам чинних нормативних правил.



## 3 Використання



### Небезпека удару електричним струмом

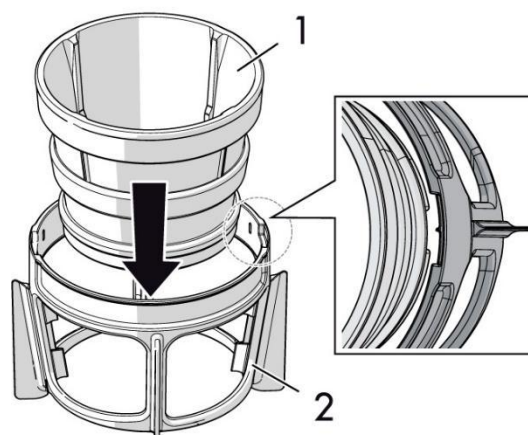
- Вставте вилку в розетку, що відповідає нормативним вимогам, і оснащену заземленням.
- Не порушуйте систему заземлення.
- Не використовуйте перехідник.
- Не використовуйте подовжувач.
- Недотримання цих попереджень може призвести до виникнення пожежі, удару електричним струмом або летального результату.

### 3.1 Перед першим використанням

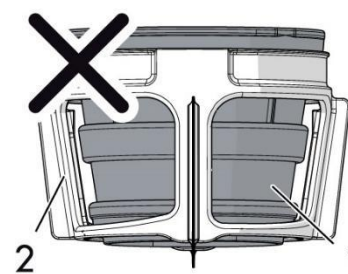
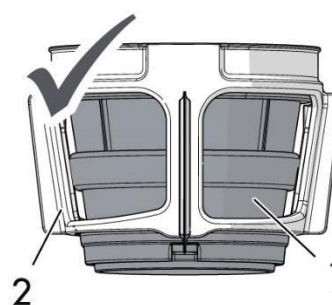
1. Зніміть захисну упаковку, наявну зовні і всередині приладу і його деталей.
2. Зніміть наявні етикетки (за винятком таблички з технічними даними) з приладу, його компонентів і деталей.
3. Очистіть компоненти і деталі приладу (див. «4 Чистка та догляд»).
4. Очистіть корпус приладу вологою тканиною.
5. Ретельно висушіть компоненти і встановіть їх у приладі в робочому положенні.

### 3.2 Монтаж

1. Вставте фільтр (1) в пази кошика з лопатками (2), поки він повністю не заблокується.



2. Перевірте правильне розташування фільтра (1) всередині кошика (2).



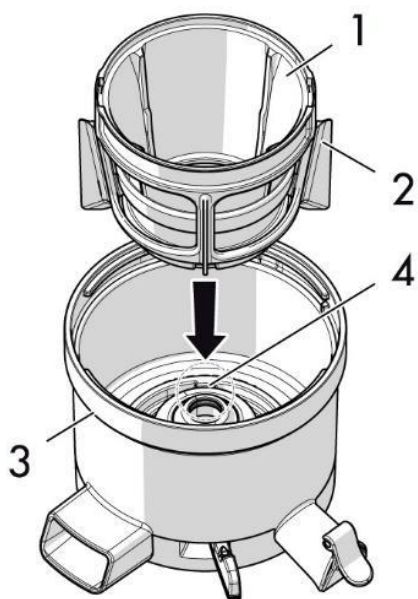




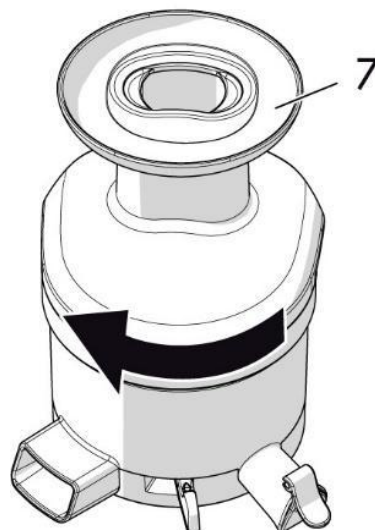
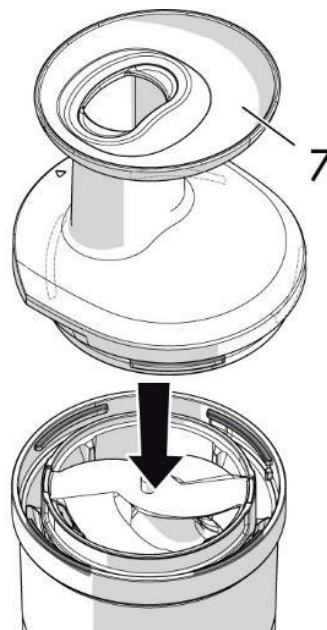


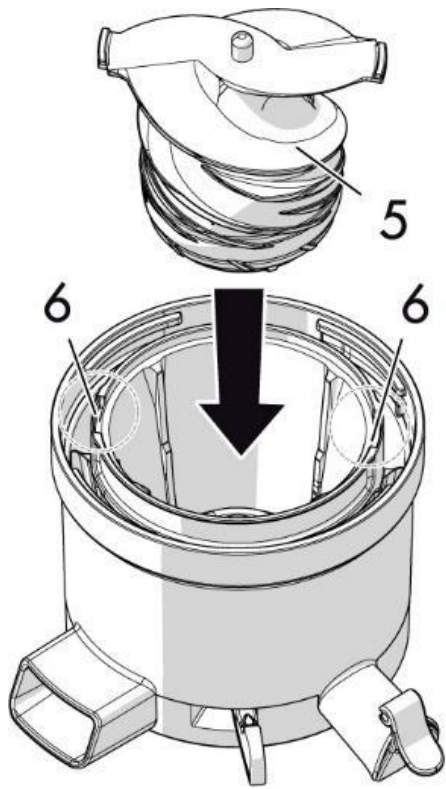
## Використання

3. Встановіть блок фільтра (1) і кошик (2) всередині контейнера (3) таким чином, щоб замкнути блок в пазах (4) на дні контейнера.
5. Встановіть завантажувальний жолоб (7) на контейнері, повернувши його за годинниковою стрілкою до повного блокування.



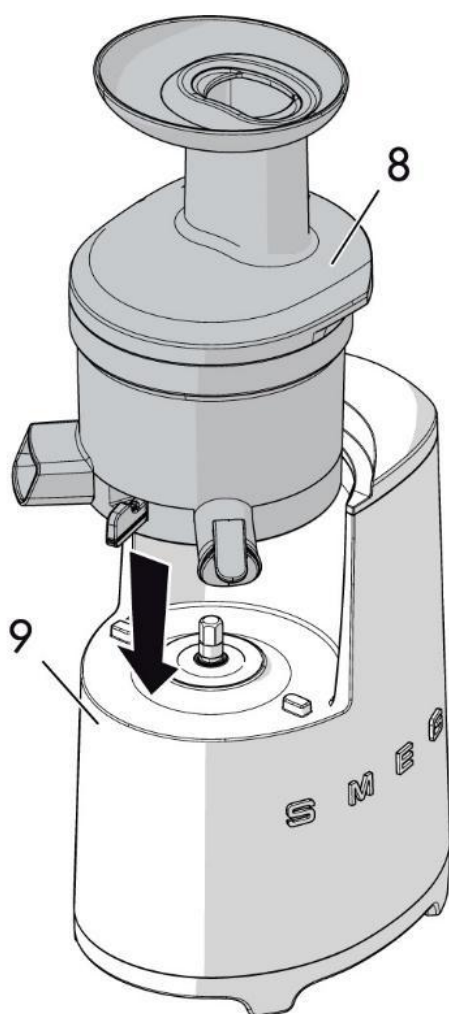
4. Додайте шнек (5), повернувши його так, щоб він став в пази (6) кошика (2).





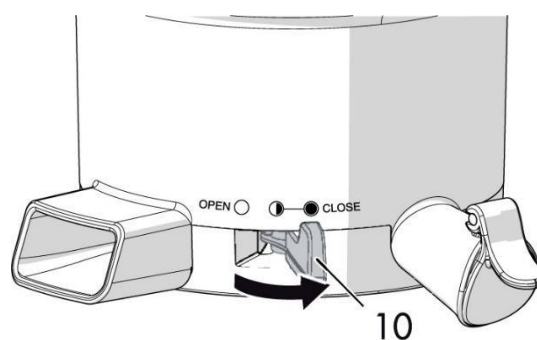


6. Встановіть зібраний блок (8) на корпусі (9). Переконайтеся, що важіль регулювання густоти соку (10) знаходиться в положенні **CLOSE** (ЗАКРИТО).

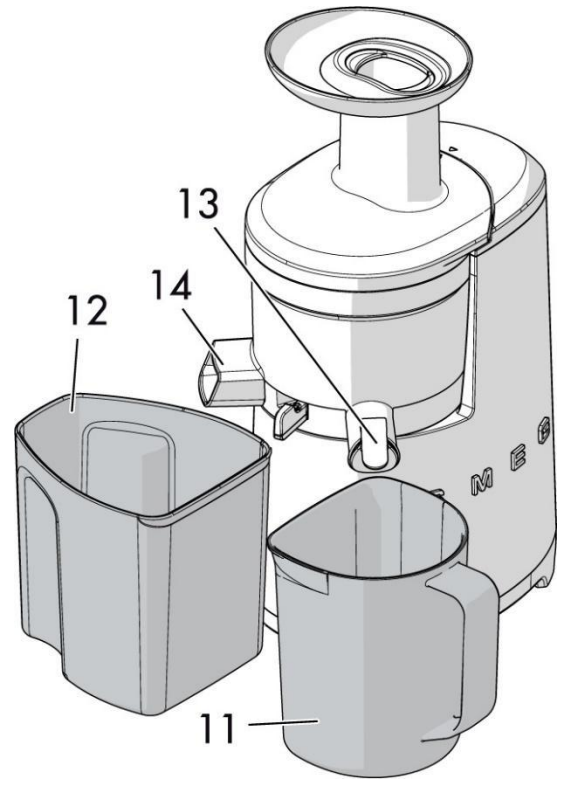
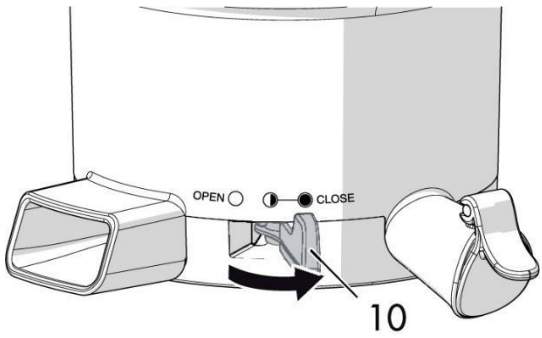


### 3.3 Спосіб експлуатації соковижималки

1. Переконайтеся, що важіль регулювання густоти соку (10) знаходиться в положенні **CLOSE** (ЗАКРИТО), перед тим як включати прилад.



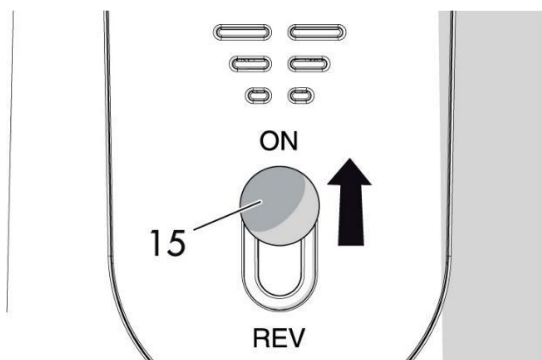
2. Встановіть глечик для соку (11) і глечик для м'якоті (12) поряд з відповідними носиками (13) і (14).





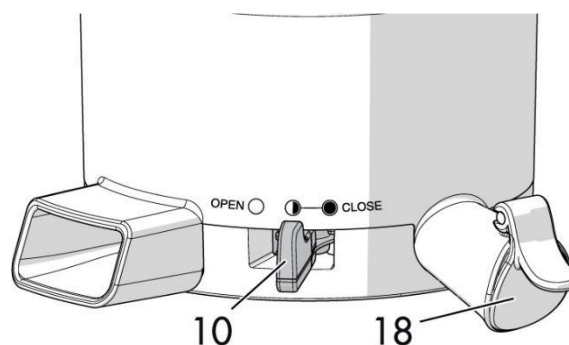
## Використання

3. Переведіть систему важеля кнопки (15) вгору, щоб запустити соковижималку.

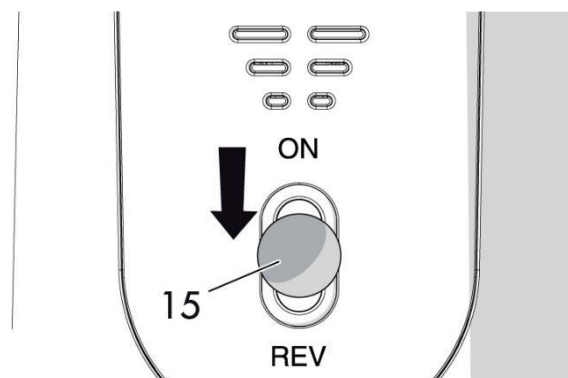


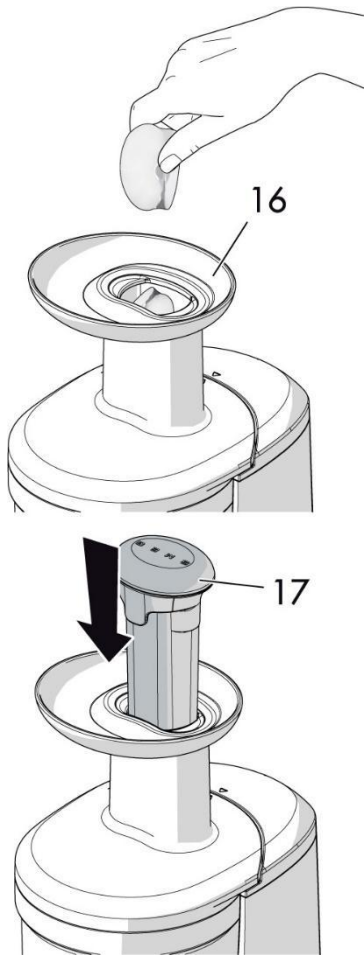
4. Закладайте поступово інгредієнти у воронку завантажувального жолоба (16), допомагаючи собі проштовхувачем з комплекту поставки (17).

5. Відкрийте отвір виходу соку (18) перед повним заповненням контейнера і переведіть важі регулювання густоти соку (10) у положення **НАПІВВІДКРИТО** перед закладкою останніх інгредієнтів.



6. Після завершення екстракції зупиніть роботу, переключивши важільну кнопку (15) в центральне положення.







### Як використовувати важіль регулювання густоти соку соковижималки

#### Положення **CLOSE** (ЗАКРИТО)

Важіль в положенні **CLOSE** використовується на перших етапах екстракції фруктового або овочевого соку.

**Положення НАПІВВІДКРИТО** 

Важіль в положенні **НАПІВВІДКРИТО** використовується на завершальних етапах екстракції, при закладці останніх інгредієнтів і для видалення залишків. Якщо ви переробляєте інгредієнти з твердими кісточками / насінням, як, наприклад, виноград, гранат, ожину та ін., перемикайте важіль в це положення, як тільки з носика почне виходити сік.

#### Положення **OPEN** (ВІДКРИТО)

Важіль в положенні **OPEN** використовується для чищення контейнера.

### Поради щодо використання важеля регулювання густоти соку

#### Інгредієнти:



Яблука, груші, диня, полуниця, чорниця,



- Перед вичавленням соку видаліть з кісточки фруктів (напр., хурма, абрикоси, лимони, слива, персики).
- Стеблові овочі з твердими волокнами, такі як селера, фенхель, артишоки слід нарізати на шматочки розміром близько 3–4 см.
- Не завантажуйте насіння кунжуту, зерна кави або перець горошком. Не завантажуйте фрукти або овочі, які перебували в спиртовому, цукровому, медовому сиропі та ін. Це може пошкодити прилад і привести до його поломки.
- Вживання свіжовичавленого фруктового соку або соку з листової зелені сприяє кращому засвоєнню вітамінів і поживних речовин.

#### Фрукти з насінням:

Виноград, гранат, ківі, ожина.

1. Встановіть важіль в положення **CLOSE**  перед початком вичавлення соку.
2. Коли сік почне виходити, переведіть важіль в положення **НАПІВВІДКРИТО** 

сливи, персики, черешня, ананас, апельсин, лимон, грейпфрут.

Морква, імбир, картопля, буряк, броколі, цвітна капуста, огірки, капуста, шпинат, волоські горіхи, мигдаль.



1. Встановіть важіль в положення **CLOSE** перед початком вичавлення соку.

2. Коли вичавлення майже завершилася, переведіть важіль в положення **НАПІВВІДКРИТО**.



### Інгредієнти, які можна змішувати з молоком:

Банани, полуниця, чорниця і ін.

1. Встановіть важіль в положення **CLOSE**.







## Використання



### Рухомі частини

**Небезпека отримання тілесних ушкоджень або пошкодження приладу**

- Не залишайте працювати прилад більше 30 хвилин за один раз. Залиште його охолоджуватися на 5 хвилин перед повторним включенням.
- Не засовуйте пальці, вилки або ложки в носики, з яких виходить сік і м'якоть. Це може привести до отримання тілесних ушкоджень або пошкодження приладу.
- Не наближайте руки, волосся, одяг, лопатки та інші предмети до завантажувальної воронки, щоб уникнути отримання травм або пошкодження приладу.
- Проштовхуйте інгредієнти у завантажувальну воронку тільки за допомогою доданого в комплекті проштовхувача.

### Поради щодо вибору фільтра

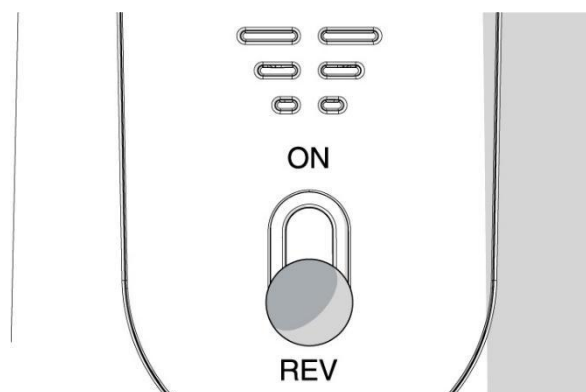
Фільтр	Підходить
Маленькі отвори	Прозорі фруктові або овочеві соки

### Як користуватися функцією **REVERSE** (РЕВЕРС)

Функція **REVERSE** (РЕВЕРС)

використовується, якщо під час роботи сталася зупинка шнека:

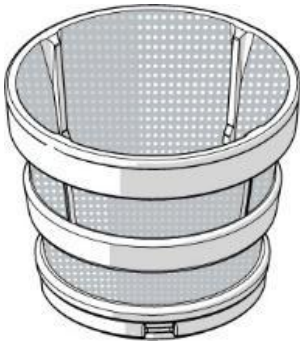
- утримуйте натиснутою донизу важільну кнопку протягом 3-5 секунд за раз. Повторіть операцію 2-3 рази.



Функція **REVERSE** (РЕВЕРС) проштовхує інгредієнти вгору, що призводить до розблокування шнека і дозволяє відновити правильну роботу приладу.

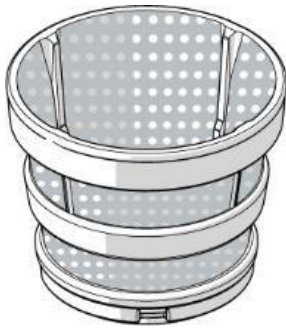


Якщо шнек продовжує зупинятись під час роботи, вимкніть шнур електроживлення, розберіть прилад і очистіть контейнер.



---

**Широкі отвори**



Густі соки з м'якоттю  
або змішані соки.  
Підходить також для  
приготування  
фруктових і  
молочних  
коктейлів і супів.

---



### 4 Чистка та догляд

#### 4.1 Запобіжні заходи



##### **Неправильне використання Небезпека удару електричним струмом**

- Перед початком очищення приладу і його частин вийміть шнур електроживлення з розетки.



##### **Неправильне використання Ризик пошкодження поверхонь**

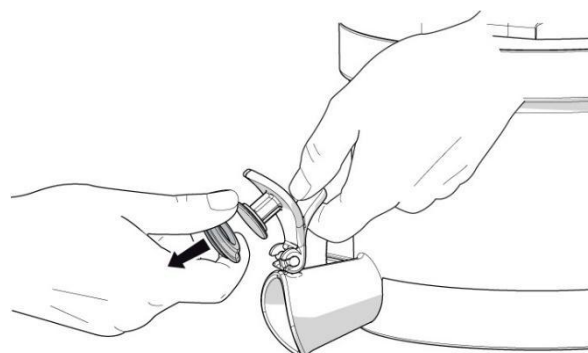
- Не використовуйте струмені пари для очищення приладу.
- Не використовуйте для чистки сталевих деталей або частин з поверхневою металізованою обробкою (напр., анодизовані, нікельовані або хромовані) препарати, що містять хлор, аміак або відбілювач.
- Не використовуйте абразивні або їдкі засоби (наприклад, сипучі засоби, засоби для виведення плям і металеві губки).
- Не використовуйте шорсткі, абразивні матеріали або гострі металеві шкребки.

#### 4.3 Очищення соковижималки

1. Зніміть блок, що складається із завантажувального жолоба, шнека, контейнера з фільтром і кошика з лопатками, з корпусу соковижималки і розберіть його на окремі частини.
2. Використовуйте додані в комплекті щітки для очищення і вимийте деталі приладу під проточною водою з крана.
3. Очистіть корпус соковижималки м'яко вологою тканиною.
4. Ретельно висушіть всі частини соковижималки перед зберіганням.

#### 4.4 Зняття прокладок і кошика з лопатками для чищення

- Прокладка носика виходу соку:  
Відкрийте отвір виходу соку і, утримуючи однією рукою нерухомо контейнер і носик, зніміть прокладку другою рукою.



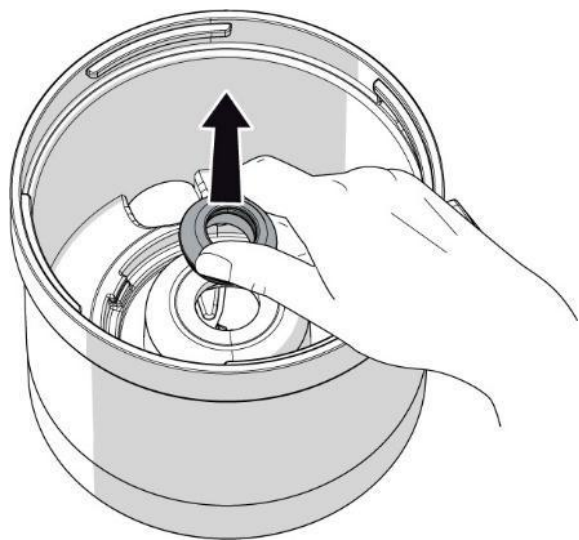
## **4.2 Очищення поверхонь**

Для збереження поверхонь в хорошому стані необхідно регулярно очищати їх після кожного використання приладу, після того як поверхні охололи.

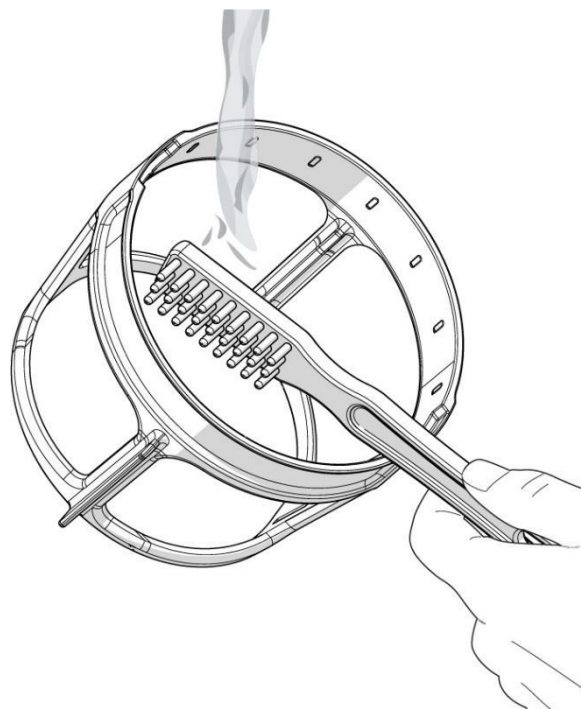


## Чистка та догляд

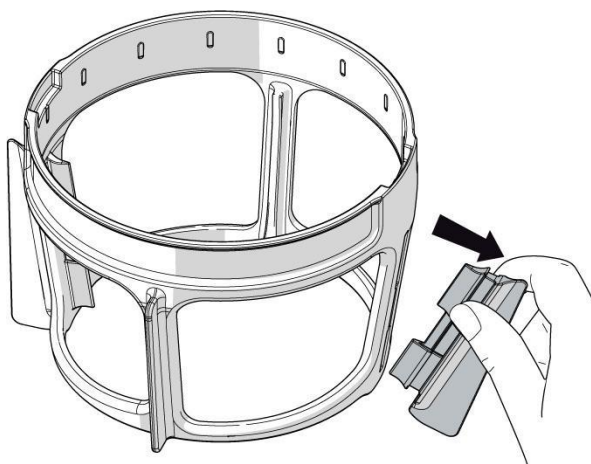
- Прокладка контейнера: Захопіть прокладку на днищі контейнера і потягніть її вгору, щоб зняти.



- Використовуйте додані в комплекті щітки, щоб очистити зовнішню і внутрішню частину кошика під проточною водою.



- Кошик з лопатками: Зніміть лопатки з кошика, як показано на рисунку.



Очищайте і мийте деталі соковижималки відразу ж після використання. Рештки продуктів можуть засохнути і утруднити розбирання і очищення приладу, що може негативно позначитися на його роботі.



### 4.5 Що робити, якщо...

Несправність	Можлива причина	Спосіб усунення
Прилад не працює	Неправильно вставлена вилка в розетку.	Вставте вилку в розетку. Не використовуйте перехідники або подовжувачі. Переконайтеся, що головний перемикач включений.
	Неправильно встановлений завантажувальний жолоб.	Переконайтеся, що завантажувальний жолоб правильно встановлений згідно з інструкціями зі збірки.
Завантажувальний жолоб не відкривається	Забагато залишків.	Встановіть важіль в напіввідкрите положення і включіть прилад, щоб видалити залишки. Увімкніть функцію <b>REVERSE</b> (РЕВЕРС) на 3-4 секунди за раз. Повторіть 2-3 рази.
	Наявність твердого насіння.	При наявності твердого насіння / кісточок увімкніть функцію <b>REVERSE</b> (РЕВЕРС), щоб проштовхнути інгредієнти в напрямку воронки завантажувального жолоба.
Шнек зупиняється під час роботи	Контейнер переповнений.	Використовуйте функцію <b>REVERSE</b> (РЕВЕРС). Якщо проблема не зникає, зверніться в сервісний центр.

---

**Сік витікає ззовні  
корпусу двигуна**

Забгато інгредієнтів у  
воронці  
завантажувального  
жолоба.

Заберіть надлишки інгредієнтів  
і вводите їх поступово.

---



## Чистка та догляд

Несправність	Можлива причина	Спосіб усунення
<b>Контейнер не вставляється в корпус</b>	Важіль у положенні <b>OPEN</b> .	Перед установкою контейнера в корпус упевніться, що важіль в положенні <b>CLOSE</b> .
<b>Контейнер вібрує під час вичавлювання соку</b>	Тверді інгредієнти (морква, цикорій, буряк та ін.).	При обробці твердих інгредієнтів допускається легка вібрація.



Якщо проблема не була усунена або в разі інших видів несправностей звертайтеся в місцеву сервісну службу.



Згідно з датою виготовлення, зазначеною на

паспортній табличці.

Дата виготовлення представлена першими п'ятьма знаками серійного номера (SN), зазначеного в ідентифікаційній табличці. Дата представлена в форматі «рммдд», а саме:

- р, рік (1 знак);
- м, місяць (2 знаки);
- д, день (2 знаки).

Приклад

SN 4030500011

Дата виготовлення: 40305, тобто 5 березня  
2014 р